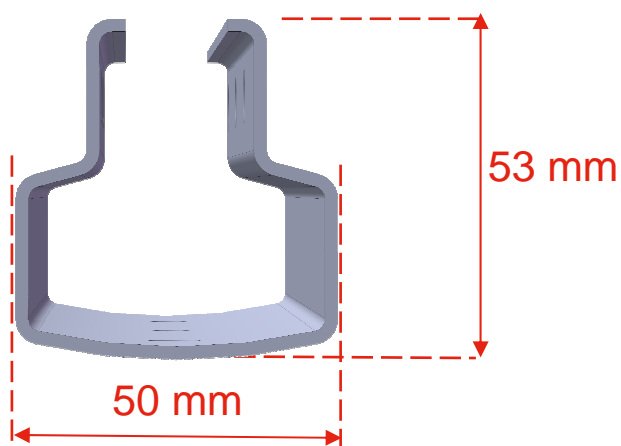
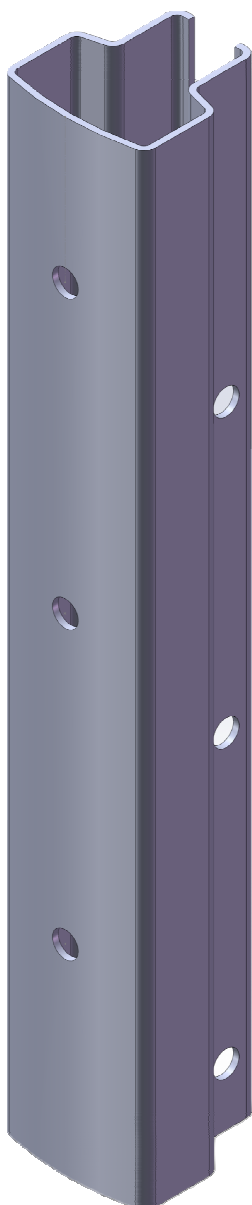
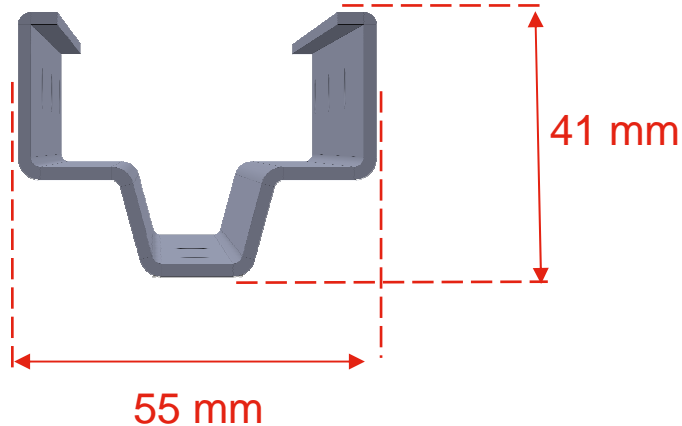


**50x53**



**55x41**



## Caractéristiques techniques

- Piquet de tête en acier pour le vignoble
- Epaisseur 2mm
- Galvanisation Z275 ou Immersion
- Section large et résistante pour les palissages exigeants
- Des trous tous les 10 cm sur chaque face pour installer les fils et accessoires



## Caractéristiques techniques

- Piquet de tête en acier pour le vignoble
- Epaisseur 2mm
- Galvanisation Z275 ou Immersion
- Section intermédiaire résistante qui offre une bonne alternative économique
- Des trous tous les 10 cm sur chaque face pour installer les fils et accessoires

